

# Циліндри з блокуванням штока в кінці ходу. Серія 63

Двосторонньої дії, магнітні, з демпфуванням  
Ø 32, 40, 50, 63, 80, 100, 125 мм



СЕРІЯ 63 З БЛОКУВАННЯМ ШТОКА В КІНЦІ ХОДУ



Пневматичні циліндри з блокуванням штока в кінці ходу оснащені автоматичними механічними фіксаторами кінцевого ходу, які гарантують безпечно та надійно утримання штока циліндра як у повністю втягнутому, так і повністю витягнутому положенні. Блокування активується та відмикається автоматично, без необхідності зовнішніх сигналів або команд, і циліндр відповідає ISO 15552.

Тому автоматичне механічне блокування робить Серію 63 з блокуванням штока в кінці ходу придатною для використання в секторах та для застосувань, де необхідно зафіксувати положення циліндра, як для уникнення ковзання під час тривалих зупинок, так і в ситуаціях з відсутністю повітря, наприклад, у транспорті, поліграфії та деревообробній промисловостях. Крім того, їхня здатність протистояти зовнішнім силам, які значно перевищують силу, що діє на поршень, робить даний циліндр ідеальним рішенням для таких застосувань, як підйомники, позиціонери та преси, де потрібна більша ступінь безпеки порівняно з більш традиційним блокуванням штока в поєднанні з блокуючими клапанами.

- » Ергономічний дизайн
- » Стандарт ISO 15552
- » Висока надійність
- » Сила блокування більша за зусилля циліндра (при 6 Бар)
- » Автоматичне механічне блокування кінцевого ходу у трьох варіантах виконання: переднє; заднє; переднє і заднє
- » Автоматичне розблокування без будь-яких пілотних входів
- » Функція ручного розблокування
- » Можливість відключення функції блокування (на етапі налаштування машини)

## ДОСТУПНІ ВИКОНАННЯ:

- » Низько- і високотемпературне виконання
- » Корозійностійке
- » Пило- і брудозахисне виконання
- » З гофрозахистом штока
- » Вибухозахисне АТЕХ

## ОСНОВНІ ХАРАКТЕРИСТИКИ

Конструкція	профіль (з гвинтами)
З'єднувальні розміри	ISO 15552
Дія	двосторонньої дії
Кріплення	передній / задній фланець, лапи, передній / задній / центральний підвіс, шарніри
Хід (мін. - макс.)	10 ÷ 2500 мм
Робоча температура	стандарт: 0°C ÷ 80°C (при сухому повітрі -20°C) високотемпературне виконання (версія W): 0°C ÷ 150°C (при сухому повітрі -20°C) низькотемпературне виконання (версія Z): -40°C ÷ 60°C (при сухому повітрі -40°C) низькотемпературне виконання (версія Y): -50°C ÷ 60°C (при сухому повітрі -50°C)
Температура зберігання	0°C ÷ 80°C (при сухому повітрі -20°C)
Робочий тиск	2 ÷ 10 бар (стандарт, високотемпературне та низькотемпературне виконання)
Робоче середовище	очищене повітря за стандартом ISO 8573-1:2010 [7:8:4]. Якщо використовується маслорозпилення, рекомендується використовувати мастило ISOVG32. Після нанесення мастила ні в якому разі не можна переривати.
Використання датчиків	Серія CSH

## Характеристики системи блокування в кінці ходу

	Ø32	Ø40	Ø50	Ø63	Ø80	Ø100	Ø125
Статична утримуюча сила ** [Н]	1000	1000	3000	3000	5500	5500	5500
Осьовий люфт системи блокування [мм]	< 0,15	< 0,15	< 0,15	< 0,15	< 0,15	< 0,15	< 0,15
Мінімальний тиск розблокування [бар]	2	2	2	2	2	2	2

\*\* Максимально допустиме навантаження при безперервній роботі, більш високі навантаження можуть спричинити постійні деформації системи блокування

## ТАБЛИЦЯ ЗНАЧЕНЬ СТАНДАРТНОГО ХОДУ ЦИЛІНДРІВ СЕРІЇ 63 З БЛОКУВАННЯМ ШТОКА В КІНЦІ ХОДУ

× = Двосторонньої дії (стандарт, високо-/низькотемпературне виконання)

Циліндри з ходом до 2500мм – за запитом

СТАНДАРТНИЙ ХІД														
Ø	25	50	75	80	100	125	150	160	200	250	300	320	400	500
32	×	×	×	×	×	×	×	×	×	×	×	×	×	×
40	×	×	×	×	×	×	×	×	×	×	×	×	×	×
50	×	×	×	×	×	×	×	×	×	×	×	×	×	×
63	×	×	×	×	×	×	×	×	×	×	×	×	×	×
80	×	×	×	×	×	×	×	×	×	×	×	×	×	×
100		×	×	×	×	×	×	×	×	×	×	×	×	×
125		×	×	×	×	×	×	×	×	×	×	×	×	×

## КОДУВАННЯ

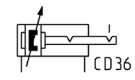
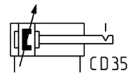
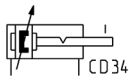
63	M	P	Z	C	050	A	0400	FL	W					
----	---	---	---	---	-----	---	------	----	---	--	--	--	--	--

<b>63</b>	СЕРІЯ													
<b>M</b>	МОДИФІКАЦІЯ: M = стандарт, магнітні													
<b>P</b>	КОНСТРУКЦІЯ: P = профіль													
<b>Z</b>	ДІЯ: Z = двостороння													
<b>C</b>	ДЕМПФУВАННЯ: C = демпфування в обидві сторони													
<b>050</b>	ДІАМЕТРИ: 032 = 32 мм 040 = 40 мм 050 = 50 мм										063 = 63 мм 080 = 80 мм 100 = 100 мм 125 = 125 мм			
<b>A</b>	ТИП КРИПЛЕННЯ: A = стандарт (кріпильна гайка на штоці) DC = опозитний циліндр з фланцем DC-63 [X1/X2]										F = центральний підвіс			
<b>0400</b>	ХІД: = стандарт													
<b>FL</b>	ТИП КОНСТРУКЦІЇ БЛОКУВАННЯ: FL = переднє BL = заднє DL = переднє та заднє										ПНЕВМАТИЧНІ СИМВОЛИ: CD34 CD35 CD36			
	ТЕМПЕРАТУРНИЙ ДІАПАЗОН*: = стандарт (-20°/+80°) W = високотемпературне виконання (150°С)										Z = низькотемпературне виконання (-40°С) Y = низькотемпературне виконання (-50°С)			
	СТІЙКІСТЬ ДО КОРОЗІЇ*: = стандарт C2 = самонарізні гвинти (профіль) або гайки шпильок (кругла гільза) - AISI 303. Шпильки - AISI 420B (Ø 125) C3 = C2 + гайка штока і шток із AISI 316										C5 = C3 + кришки з потрібним покриттям (тільки для типів конструкції блокування FL і BL)			
	ТИП РУЧНОГО РОЗБЛОКУВАННЯ: = за допомогою гвинта M3 (не входить в комплект) T = з від'єднувальною шпилькою та захисною кришкою													
	ВАРІАНТИ ВИКОНАННЯ ШТОКА: = стандарт (зовнішня різьба штока) K = кришки циліндра з покриттям Kapigen (тільки для типів блокування FL і BL, тільки для корозійної стійкості категорії C2 і C3) V = ущільнення штока FKM R = ущільнення штока NBR										G = виконання для забруднених середовищ (виконання з металевим скребком і хромованим штоком із неіржавної сталі AISI 420B) B = циліндр з гофрозахистом штока із NBR (___) = подовження штока на ___ мм			
	СЕРТИФІКАТИ: = стандарт EX = ATEX													

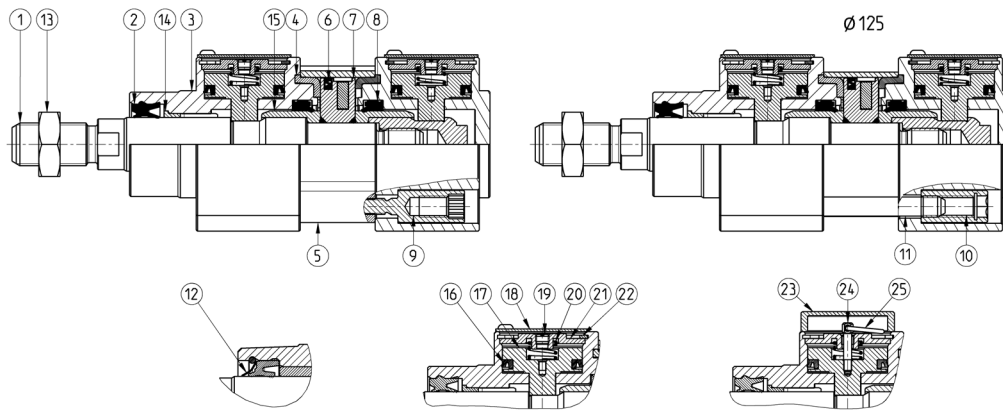
\* Докладніше див. у таблиці матеріалів

## ПНЕВМАТИЧНІ СИМВОЛИ

Пневматичні символи, зазначені в ПРИКЛАДІ КОДУВАННЯ, наведені нижче.



## МАТЕРІАЛИ



СПИСОК КОМПОНЕНТІВ	ручне розблокування	ручне розблокування "Т"	з металевим скребком (G)	низькотемпературне виконання (Z/Y)	високотемпературне виконання (W)	стійкість до корозії (C2)	стійкість до корозії (C3)	стійкість до корозії (C5)
<b>ДЕТАЛІ</b>								
1 - Шток	AISI 420B	AISI 420B	Хромована неіржавна сталь AISI 420B	Хромована неіржавна сталь AISI 420B	AISI 420B	AISI 420B	AISI 316	AISI 316
2 - Ущільнення штока	PU	PU	NBR	PU для -40°C/-50°C	FKM	PU	PU	PU
3 - Кришки	Анодований алюміній	Анодований алюміній	Анодований алюміній	Анодований алюміній	Анодований алюміній	Анодований алюміній	Анодований алюміній	Анодований алюміній
Збіс - Кришки без системи блокування	Алюміній	Алюміній	Алюміній	Алюміній	Алюміній	Алюміній	Алюміній	Алюміній
4 - Ущільнення між кришкою і гільзою	NBR	NBR	NBR	NBR для -40°C/-50°C	FKM	NBR	NBR	NBR
5 - Екструдований профіль	Анодований алюміній	Анодований алюміній	Анодований алюміній	Анодований алюміній	Анодований алюміній	Анодований алюміній	Анодований алюміній	Анодований алюміній
6 - Ущільнення поршня	NBR	NBR	NBR	NBR для -40°C/-50°C	FKM	NBR	NBR	NBR
7 - Поршень	Алюміній	Алюміній	Алюміній	Алюміній	Алюміній	Алюміній	Алюміній	Алюміній
8 - Демпферна манжета	PU	PU	PU	PU для -40°C/-50°C	FKM	PU	PU	PU
9 - Саморізи	Оцинкована сталь	Оцинкована сталь	Оцинкована сталь	Оцинкована сталь	Оцинкована сталь	Сталь з покриттям AISI 303	Сталь з покриттям AISI 303	Сталь з покриттям AISI 303
10 - Стажні шпильки (Ø125)	Оцинкована сталь	Оцинкована сталь	Оцинкована сталь	AISI 303	Оцинкована сталь	AISI 303	AISI 303	AISI 303
11 - Стажні шпильки (Ø125)	Оцинкована сталь	Оцинкована сталь	Оцинкована сталь	AISI 420B	Оцинкована сталь	AISI 420B	AISI 420B	AISI 420B
12 - Скребок штока	-	-	Латунь	Латунь	-	-	-	-
13 - Гайка штока	Оцинкована сталь	Оцинкована сталь	Оцинкована сталь	AISI 304	Оцинкована сталь	AISI 304	AISI 316	AISI 316
14 - Напрямна втулка	Технополімер	Технополімер	Технополімер	Технополімер	Сталь + PTFE	Технополімер	Технополімер	Технополімер
15 - Муфта	Алюміній	Алюміній	Алюміній	Алюміній	Алюміній	Алюміній	Алюміній	Алюміній
16 - Ущільнення системи блокування штока	NBR	NBR	NBR	NBR для -40°C/-50°C	FKM	NBR	NBR	NBR
17 - Система блокування штока	AISI 304	AISI 304	AISI 304	AISI 304	AISI 304	AISI 304	AISI 304	AISI 304
18 - Стандартне покриття	AISI 304	-	AISI 304	AISI 304	AISI 304	AISI 304	AISI 304	AISI 304
19 - Заглушка	Латунь	-	Латунь	Латунь	Латунь	Латунь	Латунь	Латунь
20 - Пружина	Пружинна сталь	Пружинна сталь	Пружинна сталь	Пружинна сталь	Пружинна сталь	Пружинна сталь	Пружинна сталь	Пружинна сталь
21 - Внутрішнє покриття	Анодований алюміній	Анодований алюміній	Анодований алюміній	Анодований алюміній	Анодований алюміній	Анодований алюміній	Анодований алюміній	Анодований алюміній
22 - Кільце Seeger	Пружинна сталь	Пружинна сталь	Пружинна сталь	Пружинна сталь	Пружинна сталь	Пружинна сталь	Пружинна сталь	Пружинна сталь
23 - Покриття - система розблокування	-	Анодований алюміній	Анодований алюміній	Анодований алюміній	Анодований алюміній	Анодований алюміній	Анодований алюміній	Анодований алюміній
24 - Штифт для розблокування	-	AISI 303	AISI 303	AISI 303	AISI 303	AISI 303	AISI 303	AISI 303
25 - Кільце для розблокування	-	Пружинна сталь	Пружинна сталь	Пружинна сталь	Пружинна сталь	Пружинна сталь	Пружинна сталь	Пружинна сталь

**АКСЕСУАРИ ДЛЯ ЦИЛІНДРІВ СЕРІЇ 63**



Кульовий шарнір  
Мод. GY



Гайка штока  
Мод. U



Вісь  
Мод. S



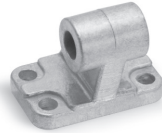
Задній сферичний шарнір  
Мод. R



Фланець з плаваючою голівкою  
Мод. GKF



Сферичний накінецьник  
Мод. GA



Шарнірне кріплення під кутом 90°  
Мод. ZC



Шарнірне кріплення  
Мод. C+L+S



Фланець передній / задній  
Мод. D-E



Самоцентрувальний шарнір  
Мод. GK



Центральний підвіс  
Мод. F-63, тільки для профільної версії



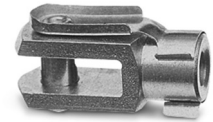
Лапи  
Мод. B-41



Передня цапфа  
Мод. H i C-H



Задня цапфа  
Мод. C i C-H



Вилка штока  
Мод. G



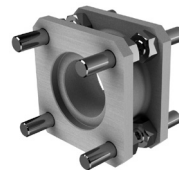
Шарнірне кріплення  
Мод. L



Підшипники кочення для центральних і торцевих підвісів  
Мод. BF



Передній / задній торцевий підвіс  
Мод. FN



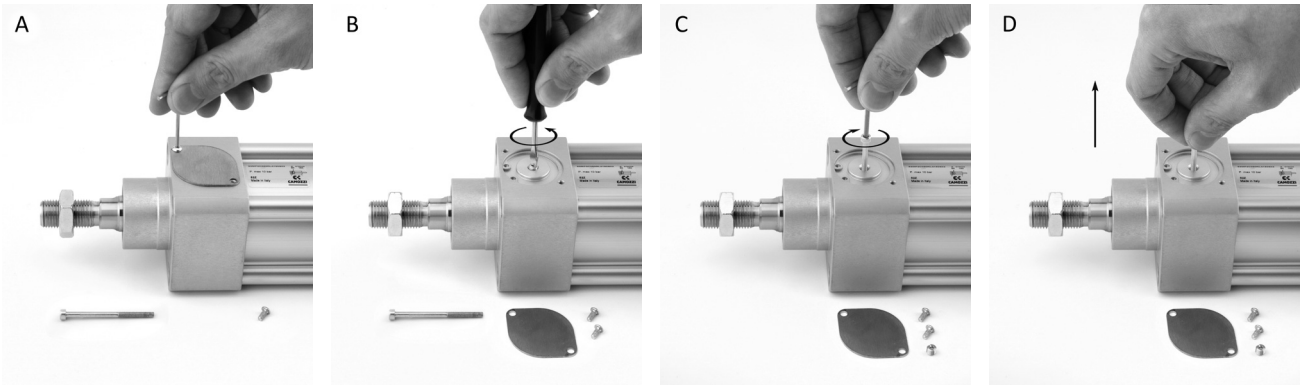
З'єднувач опозитних циліндрів  
Мод. DC-63

**РУЧНА ФУНКЦІЯ РОЗБЛОКУВАННЯ ЗА ДОПОМОГОЮ ГВИНТА М3 (НЕ ПОСТАЧАЄТЬСЯ)**



СЕРІЯ 63 З БЛОКУВАННЯМ ШТОКА В КІНЦІ ХОДУ

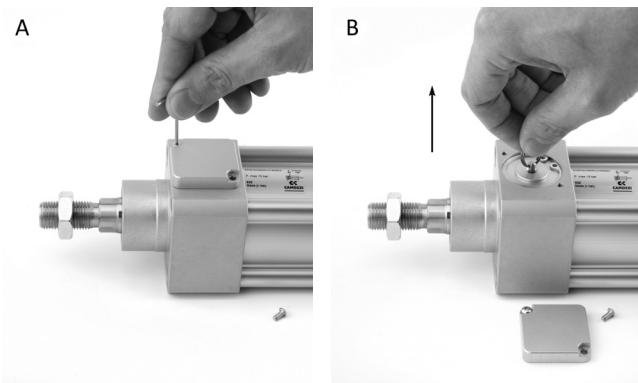
Ручне розблокування: Зніміть кришку (рис. А), відкрутіть заглушку (рис. В), вкрутіть гвинт М3 у стопорний поршень (рис. С) і потягніть гвинт, щоб розблокувати шток (рис. D)



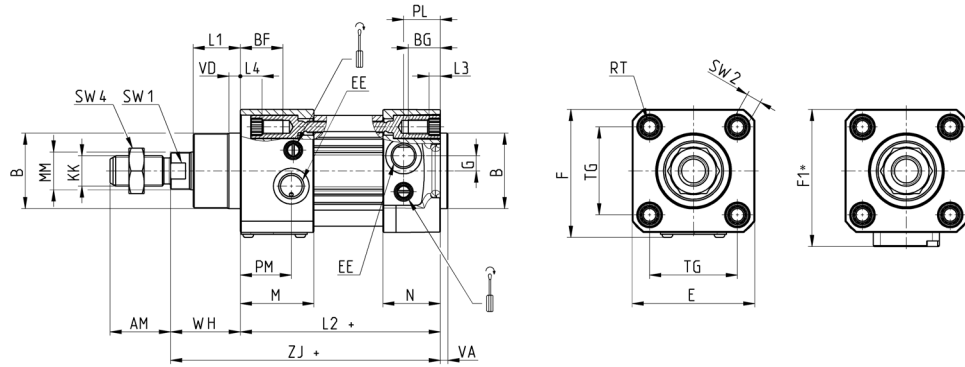
**РУЧНА ФУНКЦІЯ РОЗБЛОКУВАННЯ З ВІД'ЄДНУВАЛЬНОЮ ШПИЛЬКОЮ ТА ЗАХИСНОЮ КРИШКОЮ**



Вбудоване ручне розблокування: Зніміть зовнішню кришку (рис. А) і потягніть кільце, щоб розблокувати шток (рис. В)



**СЕРІЯ 63 З БЛОКУВАННЯМ ШТОКА В КІНЦІ ХОДУ, профіль, двосторонньої дії, тип FL - переднє блокування**

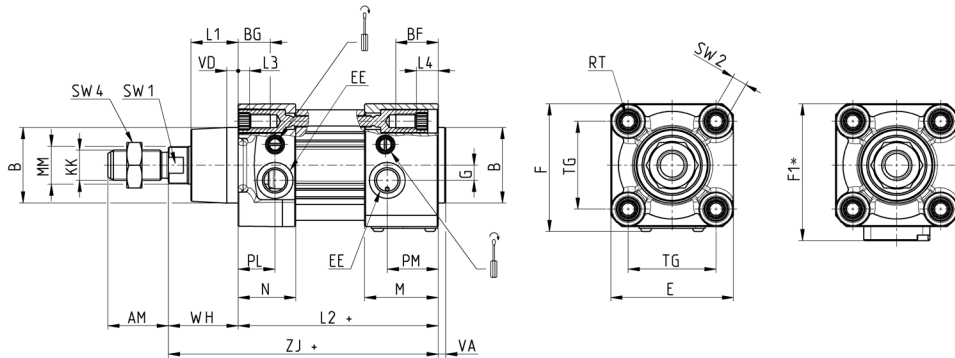


+ = додати хід

\* тип розблокування "Т"

Ø	ØMM	KK	ØB	PL	PM	L1	AM	VA	EE	WH	L2	L3	L4	ZJ	VD	N	BG	M	BF	RT	G	TG	E	F	F1*	SW1	SW2	SW4	Демпфування	
																													переднє	заднє
32	12	M10x1.25	30	18.5	18	18	22	4	G1/8	26	94	5.5	11,5	120	5	27	16	34	22	M6	5	32,5	47	49,7	57	10	6	17	17	17
40	16	M12x1.25	35	19	24	21	24	4	G1/4	30	105	5,5	15	135	5	30	16	40	22,5	M6	5	38	55	57,7	64,5	13	6	19	17	17
50	20	M16x1.5	40	19,5	27	25	32	4	G1/4	37	106	6	11,5	143	6	30,5	16	39	21,5	M8	8	46,5	65	67,7	72,5	17	8	24	14,5	19
63	20	M16x1.5	45	24	27	26	32	4	G3/8	37	121	6	12,5	158	6	37,5	16	44	22,5	M8	8	56,5	75	77,5	82,5	17	8	24	19,5	19
80	25	M20x1.5	45	23,5	32	30	40	4	G3/8	46	128	0	6	174	7	37	19	46	25	M10	8	72	93	95,7	99,5	22	6	30	17	21
100	25	M20x1.5	55	24	32	35	40	4	G1/2	51	138	0	7,5	189	7	39,5	19,5	47	27	M10	8	89	110	112,7	116,5	22	6	30	21	21
125	32	M27x2	60	28	39	42	54	6	G1/2	65	160	6	6	225	8	44	23	54	23	M12	10,5	110	135	137,7	142,5	27	12	41	23	33

**СЕРІЯ 63 З БЛОКУВАННЯМ ШТОКА В КІНЦІ ХОДУ, профіль, двосторонньої дії, тип BL - заднє блокування**

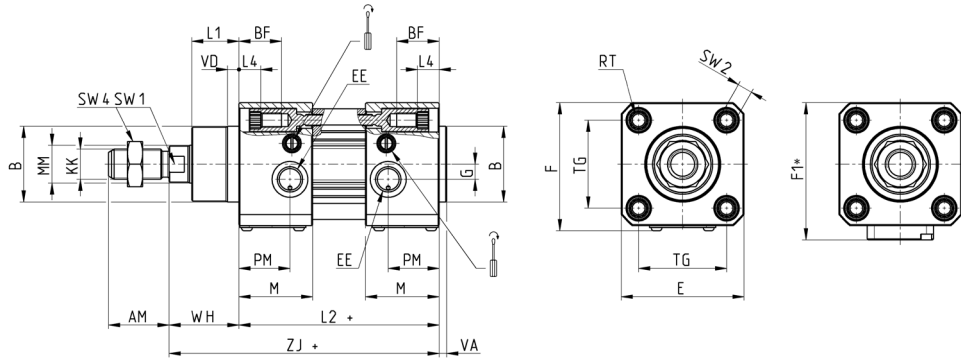


+ = додати хід

\* тип розблокування "Т"

Ø	ØMM	KK	ØB	PL	PM	L1	AM	VA	EE	WH	L2	L3	L4	ZJ	VD	N	BG	M	BF	RT	G	TG	E	F	F1*	SW1	SW2	SW4	Демпфування	
																													переднє	заднє
32	12	M10x1.25	30	18.5	18	18	22	4	G1/8	26	94	5.5	11,5	120	5	27	16	34	22	M6	5	32,5	47	49,7	57	10	6	17	17	17
40	16	M12x1.25	35	19	24	21	24	4	G1/4	30	105	5,5	15	135	5	30	16	40	25,5	M6	5	38	55	57,7	64,5	13	6	19	17	17
50	20	M16x1.5	40	19,5	27	25	32	4	G1/4	37	106	6	11,5	143	6	30,5	16	39	21,5	M8	8	46,5	65	67,7	72,5	17	8	24	19	14,5
63	20	M16x1.5	45	24	27	26	32	4	G3/8	37	121	6	12,5	158	6	37,5	16	44	22,5	M8	8	56,5	75	77,5	82,5	17	8	24	19	19,5
80	25	M20x1.5	45	23,5	32	30	40	4	G3/8	46	128	0	6	174	7	37	19	46	25	M10	8	72	93	95,7	99,5	22	6	30	21	17
100	25	M20x1.5	55	24	32	35	40	4	G1/2	51	138	0	7,5	189	7	39,5	19,5	47	27	M10	8	89	110	112,7	116,5	22	6	30	21	21
125	32	M27x2	60	28	39	42	54	6	G1/2	65	160	6	6	225	8	44	23	54	23	M12	10,5	110	135	137,7	142,5	27	12	41	33	23

**СЕРІЯ 63 З БЛОКУВАННЯМ ШТОКА В КІНЦІ ХОДУ, профіль, двосторонньої дії, тип DL - переднє та заднє блокування**



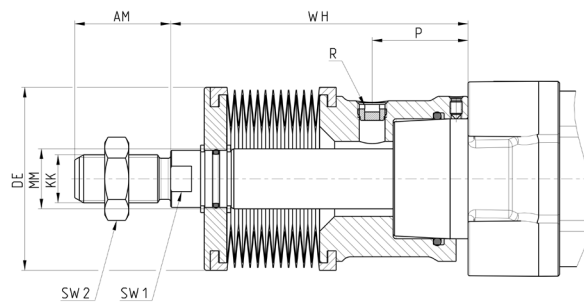
+ = додати хід

\* тип розблокування "Т"

СЕРІЯ 63 З БЛОКУВАННЯМ ШТОКА В КІНЦІ ХОДУ

Ø	Øмм	KK	ØB	PM	L1	AM	VA	EE	WH	L2	L4	ZJ	VD	M	BF	RT	G	TG	E	F	F1*	SW1	SW2	SW4	переднє / заднє демпфування
32	12	M10x1.25	30	18	18	22	4	G1/8	26	94	11,5	120	5	34	22	M6	5	32,5	47	49,7	57	10	6	17	17
40	16	M12x1.25	35	24	21	24	4	G1/4	30	105	15	135	5	40	25,5	M6	5	38	55	57,7	64,5	13	6	19	17
50	20	M16x1.5	40	27	25	32	4	G1/4	37	106	11,5	143	6	39	21,5	M8	8	46,5	65	67,7	72,5	17	8	24	14,5
63	20	M16x1.5	45	27	26	32	4	G3/8	37	121	12,5	158	6	44	22,5	M8	8	56,5	75	77,5	82,5	17	8	24	19,5
80	25	M20x1.5	45	32	30	40	4	G3/8	46	128	6	174	7	46	25	M10	8	72	93	95,7	99,5	22	6	30	17
100	25	M20x1.5	55	32	35	40	4	G1/2	51	138	7,5	189	7	47	27	M10	8	89	110	112,7	116,5	22	6	30	21,5
125	32	M27x2	60	39	42	54	6	G1/2	65	160	6	225	8	54	23	M12	10,5	110	135	137,7	142,5	27	12	41	23

**СЕРІЯ 63 З БЛОКУВАННЯМ ШТОКА В КІНЦІ ХОДУ з гофрозахистом штока**



Ø	Хід	WH	AM	KK	MM	P	R	DE	SW1	SW2
32	0 ÷ 245	88	22	M10X1.25	12	25	G1/8	61	10	17
32	246 ÷ 490	132	22	M10X1.25	12	25	G1/8	61	10	17
40	0 ÷ 245	89	24	M12X1.25	16	26	G1/8	61	13	19
40	246 ÷ 490	133	24	M12X1.25	16	26	G1/8	61	13	19
50	0 ÷ 245	99	32	M16X1.5	20	30	G1/8	61	17	24
50	246 ÷ 490	143	32	M16X1.5	20	30	G1/8	61	17	24
63	0 ÷ 245	76	32	M16X1.5	20	16,5	G1/8	61	17	24
63	246 ÷ 490	120	32	M16X1.5	20	16,5	G1/8	61	17	24
80	0 ÷ 285	86	40	M20X1.5	25	11,5	G1/8	83	22	30
80	286 ÷ 570	139	40	M20X1.5	25	11,5	G1/8	83	22	30
100	0 ÷ 285	86	40	M20X1.5	25	12	G1/8	83	22	30
100	286 ÷ 570	139	40	M20X1.5	25	12	G1/8	83	22	30
125	0 ÷ 285	108	54	M27X2	32	30	G1/8	83	29	41
125	286 ÷ 570	161	54	M27X2	32	30	G1/8	83	29	41



### З'єднувач опозитних циліндрів Мод. DC-63

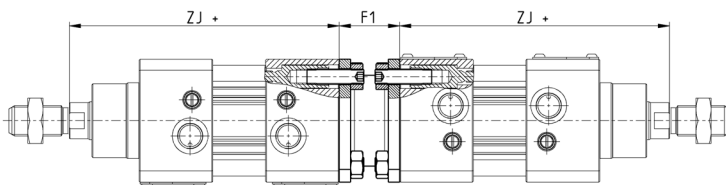


Матеріал: Алюміній

У комплекті:  
1х Фланець  
8х Гвинт\*  
8х Гайка

+ = додати хід

\*на торцевій кришці з функцією блокування, використовуйте гвинти Мод. KR (відповідно до ISO 4026), що поставляється окремо, див. Аксесуари «гвинти та стопорні гвинти Мод. KR»



Мод.	Ø	F1	ZJ+	Вага (г)	Макс. загальний хід (мм)	стопорні гвинти для кришки	Момент затягування
DC-63-32	32	27	120	130	500	M6 x 30 ( KR-EL-09 )	5 Нм
DC-63-40	40	27	135	160	800	M6 x 35 ( KR-EL-10 )	5 Нм
DC-63-50	50	32	143	285	800	M8 x 35 ( KR-EL-11 )	10 Нм
DC-63-63	63	28	158	340	700	M8 x 35 ( KR-EL-11 )	10 Нм
DC-63-80	80	38	174	670	1000	M10 x 40 ( KR-EL-12 )	15 Нм
DC-63-100	100	48	189	820	900	M10 x 40 ( KR-EL-12 )	15 Нм
DC-63-125	125	48	225	1300	1000	-	20 Нм

### Лапи Мод. В-41

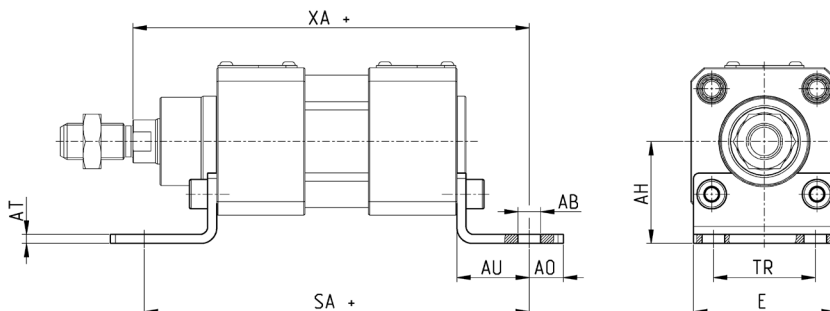


Матеріал: оцинкована сталь

У комплекті:  
2х Лапа  
4х Гвинт\*

+ = додати хід

\*на торцевій кришці з функцією блокування, використовуйте гвинти Мод. KR (відповідно до ISO 4026), що поставляється окремо, див. Аксесуари «гвинти та стопорні гвинти Мод. KR»

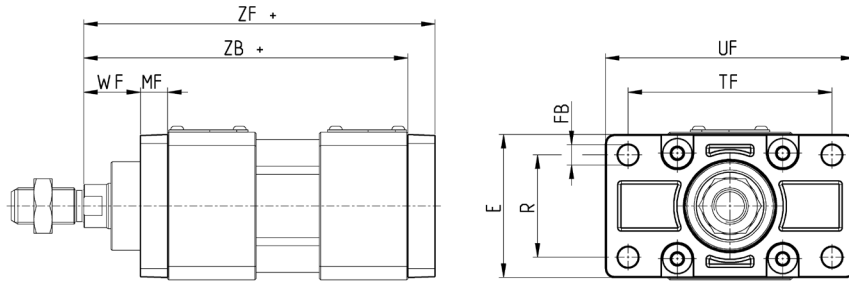
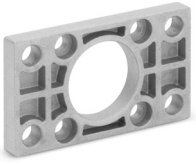


Мод.	Ø	AT	SA+	XA+	TR	E	AB	AH	AO	AU	стопорні гвинти для кришки	Момент затягування
B-41-32	32	4	142	144	32	45	7	32	11	24	M6 x 25 ( KR-EL-01 )	5 Нм
B-41-40	40	4	161	163	36	53,5	10	36	15	28	M6 x 25 ( KR-EL-01 )	5 Нм
B-41-50	50	4	170	175	45	62,5	10	45	15	32	M8 x 25 ( KR-EL-04 )	10 Нм
B-41-63	63	5	185	190	50	73	10	50	15	32	M8 x 25 ( KR-EL-04 )	10 Нм
B-41-80	80	6	210	216	63	92	12	63	20	41	M10 x 30 ( KR-EL-07 )	15 Нм
B-41-100	100	6	220	230	71	108,5	14,5	71	25	41	M10 x 30 ( KR-EL-07 )	15 Нм
B-41-125	125	7	250	270	90	132	16,5	90	25	45	-	20Nm



### Задній і передній фланець Мод. D-E

Матеріал: Алюміній



У комплекті:  
1х Фланець  
4х Гвинт\*

+ = додати хід

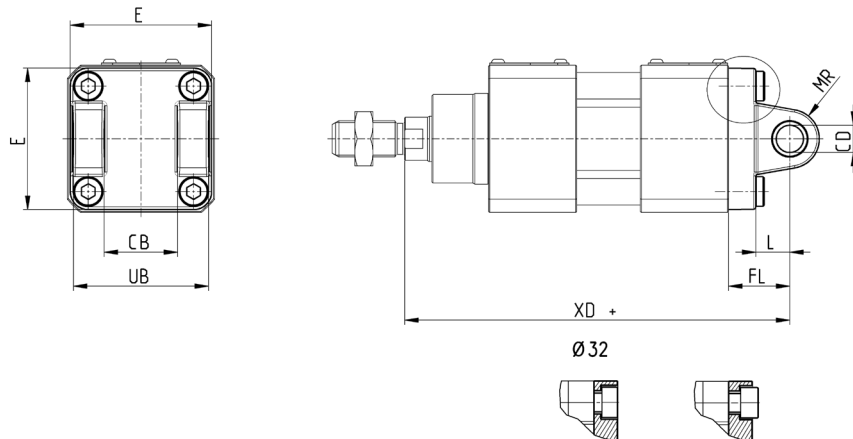
\*на торцевій кришці з функцією блокування, використовуйте гвинти Мод. KR (відповідно до ISO 4026), що поставляється окремо, див. Аксесуари «гвинти та стопорні гвинти Мод. KR»

СЕРІЯ 63 З БЛОКУВАННЯМ ШТОКА В КІНЦІ ХОДУ

Мод.	∅	W	MF	ZB	TF	R	UF	E	FB	ZF	стопорні гвинти для кришки	Момент затягування
D-E-41-32	32	16	10	120	64	32	80	45	7	130	M6 x 25 ( KR-EL-01 )	5 Нм
D-E-41-40	40	20	10	135	72	36	90	52	9	145	M6 x 30 ( KR-EL-02 )	5 Нм
D-E-41-50	50	25	12	143	90	45	110	65	9	155	M8 x 25 ( KR-EL-04 )	10 Нм
D-E-41-63	63	25	12	158	100	50	120	75	9	170	M8 x 25 ( KR-EL-04 )	10 Нм
D-E-41-80	80	30	16	174	126	63	148	95	12	190	M10 x 30 ( KR-EL-07 )	15 Нм
D-E-41-100	100	35	16	189	150	75	176	115	14	205	M10 x 35 ( KR-EL-08 )	15 Нм
D-E-41-125	125	45	20	225	180	90	220	140	16	245	-	20 Нм

### Задня цапфа охоплююча Мод. С та С-Н

Матеріал: Алюміній



У комплекті:  
1х Цапфа  
4х Гвинт\*

+ = додати хід

\*на торцевій кришці з функцією блокування, використовуйте гвинти Мод. KR (відповідно до ISO 4026), що поставляється окремо, див. Аксесуари «гвинти та стопорні гвинти Мод. KR»

Мод.	∅	CD	L	FL	XD	MR	E	CB	UB	стопорні гвинти для кришки	Момент затягування
C-41-32	32	10	12.5	22	142	10	47	26	46.5	M6 x 25 ( KR-EL-01 )	5 Нм
C-41-40	40	12	16	25	160	12	52	28	52	M6 x 30 ( KR-EL-02 )	5 Нм
C-41-50	50	12	16	27	170	12	64	32	60	M8 x 25 ( KR-EL-04 )	10 Нм
C-Н-41-63	63	16	21	32	190	16	74	40	70	M8 x 25 ( KR-EL-04 )	10 Нм
C-Н-41-80	80	16	22	36	210	16	93	50	90	M10 x 30 ( KR-EL-07 )	15 Нм
C-Н-41-100	100	20	27	41	230	20	114	60	110	M10 x 35 ( KR-EL-08 )	15 Нм
C-Н-41-125	125	25	30	50	275	25	140	70	130	-	20 Нм

## Передня цапфа охоплююча для кріплення на передній кришці Мод. Н та С-Н

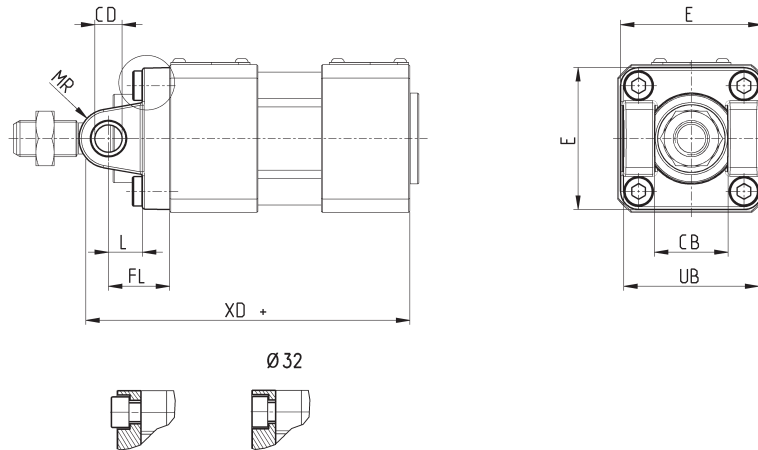
Матеріал: Алюміній



У комплекті:  
1х Цапфа  
4х Гвинт\*

+ = додати хід

\*на торцевій кришці з функцією блокування, використовуйте гвинти Мод. KR (відповідно до ISO 4026), що поставляється окремо, див. Аксесуари «гвинти та стопорні гвинти Мод. KR»



Мод.	Ø	CB	UB	E	XD+	FL	L	CD	MR	стопорні гвинти для кришки	Момент затягування
H-41-32	32	26	46.5	47	120	22	12.5	10	10	M6 x 25 ( KR-EL-01 )	5 Нм
H-41-40	40	28	52	52	135	25	16	12	12	M6 x 30 ( KR-EL-02 )	5 Нм
H-41-50	50	32	60	64	143	27	16	12	12	M8 x 25 ( KR-EL-04 )	10 Нм
H-60-63	63	40	70	74	158	32	21	16	16	M8 x 25( KR-EL-04 )	10 Нм
C-H-41-80	80	50	90	94	174	36	22	16	16	M10 x 30 ( KR-EL-07 )	15 Нм
C-H-41-100	100	60	110	114	189	41	27	20	20	M10 x 35 ( KR-EL-08 )	15 Нм
C-H-41-125	125	70	130	140	225	50	30	25	25	-	20 Нм

## Задня цапфа охоплююча Мод. L

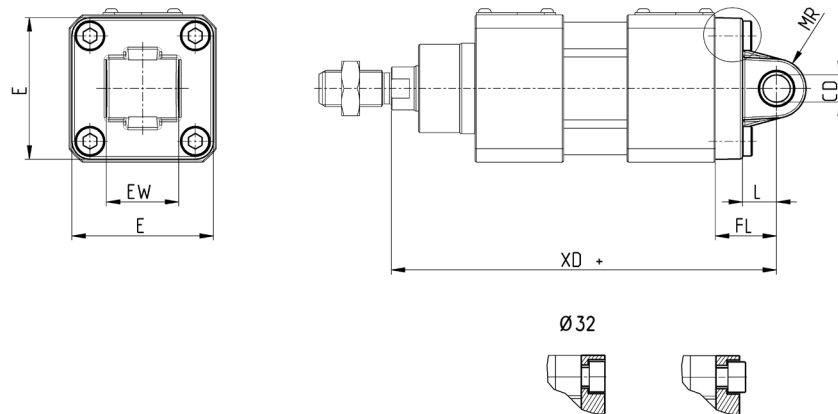
Матеріал: Алюміній



У комплекті:  
1х Цапфа  
4х Гвинт\*

+ = додати хід

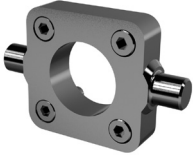
\*на торцевій кришці з функцією блокування, використовуйте гвинти Мод. KR (відповідно до ISO 4026), що поставляється окремо, див. Аксесуари «гвинти та стопорні гвинти Мод. KR»



Мод.	Ø	CD	L	FL	XD	MR	E	EW	стопорні гвинти для кришки	Момент затягування
L-41-32	32	10	13	22	142	10	46	26	M6 x 25 ( KR-EL-01 )	5 Нм
L-41-40	40	12	16	25	160	12	52	28	M6 x 30 ( KR-EL-02 )	5 Нм
L-41-50	50	12	16	27	170	12	64	32	M8 x 25 ( KR-EL-04 )	10 Нм
L-41-63	63	16	21	32	190	16	74	40	M8 x 25 ( KR-EL-04 )	10 Нм
L-41-80	80	16	22	36	210	16	93	50	M10 x 30 ( KR-EL-07 )	15 Нм
L-41-100	100	20	27	41	230	20	114	60	M10 x 35 ( KR-EL-08 )	15 Нм
L-41-125	125	25	30	50	275	25	140	70	-	20 Нм

### Передній / задній торцевий підвіс Мод. FN

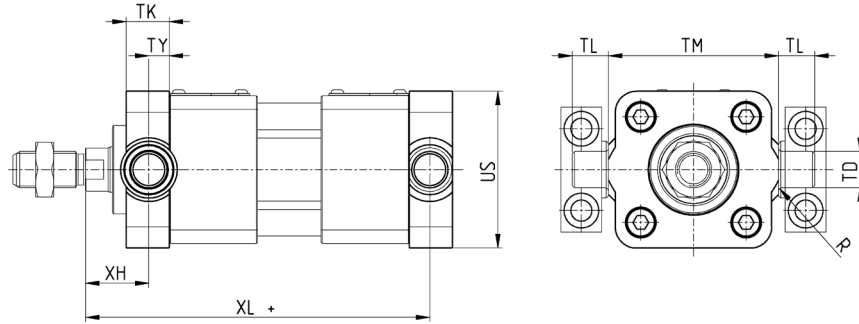
Матеріал: оцинкована сталь



У комплекті:  
1x Торцевий підвіс  
4x Гвинт\*

+ = додати хід

\*на торцевій кришці з функцією блокування, використовуйте гвинти Мод. KR (відповідно до ISO 4026), що поставляється окремо, див. Аксесуари «гвинти та стопорні гвинти Мод. KR»



Мод.	∅	TK	TY	XH	XL+	US	TL	TM	TD	R	стопорні гвинти для кришки	Момент затягування
FN-32	32	14	6.5	19.5	126.5	46	12	50	12	1	M6 x 25 ( KR-EL-01 )	5 Нм
FN-40	40	19	9	21	144	59	16	63	16	1.5	M6 x 35 ( KR-EL-03 )	5 Нм
FN-50	50	19	9	28	152	69	16	75	16	1.6	M8 x 30 ( KR-EL-05 )	10 Нм
FN-63	63	24	11.5	25.5	169.5	84	20	90	20	1.6	M8 x 35 ( KR-EL-05 )	10 Нм
FN-80	80	24	11.5	34.5	185.5	102	20	110	20	1.6	M10 x 35 ( KR-EL-08 )	15 Нм
FN-100	100	29	14	37	203	125	25	132	25	1.6	M10 x 35 ( KR-EL-08 )	15 Нм
FN-125	125	30	15	50	240	150	25	160	25	2	-	20 Нм

### Задній сферичний шарнір Мод. R

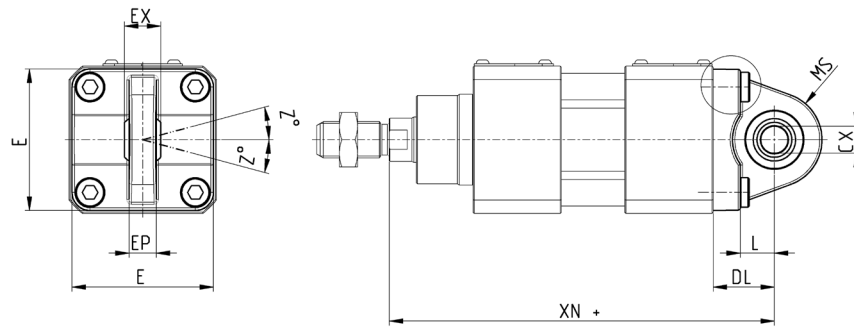
\*\* Розміри не згідно стандарту ISO 15552  
Матеріал: алюміній



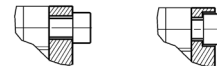
У комплекті:  
1x Підвіс  
4x Гвинт\*

+ = додати хід

\*на торцевій кришці з функцією блокування, використовуйте гвинти Мод. KR (відповідно до ISO 4026), що поставляється окремо, див. Аксесуари «гвинти та стопорні гвинти Мод. KR»



R-41-50/80/125



Мод.	∅	∅CX	L	DL+	XN+	MS	E	EX	EP	Z	стопорні гвинти для кришки	Момент затягування
R-41-32	32	10	13	22	142	16	45	14	10.5	4	M6 x 25 ( KR-EL-01 )	5 Нм
R-41-40	40	12	16	25	160	19	52	16	12	4	M6 x 30 ( KR-EL-02 )	5 Нм
R-41-50**	50	12	15	27	170	21	62.5	16	12	4	M8 x 30 ( KR-EL-05 )	10 Нм
R-41-63	63	16	21	32	190	24	75	21	15	4	M8 x 25 ( KR-EL-04 )	10 Нм
R-41-80**	80	16	24	36	210	28	92	21	15	4	M10 x 35 ( KR-EL-08 )	15 Нм
R-41-100	100	20	27	41	230	30	115	25	18	4	M10 x 35 ( KR-EL-08 )	15 Нм
R-41-125	125	30	30	50	275	40	140	37	25	4	-	20 Нм
R-50	50	16	16	27	170	21,5	65	21	15	4	M8 x 25 ( KR-EL-04 )	10 Нм

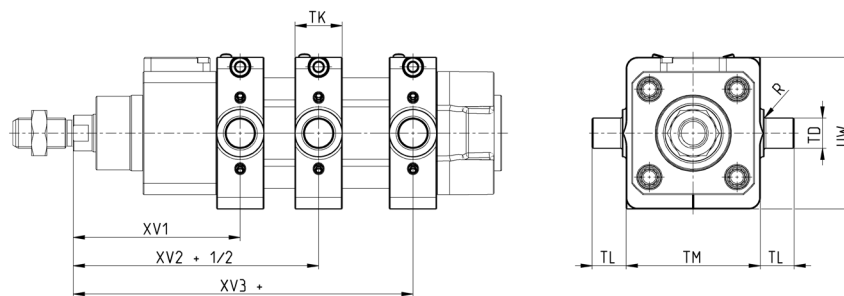
### Центральний підвіс Мод. F-63 для циліндрів, тип FL - переднє блокування

Матеріал: оцинкована сталь



У комплекті:  
1x Центральний підвіс  
8x Гвинт  
2x Кріпильний гвинт

+ = додати хід



Мод.	∅	XV1	XV2	XV3	TM (h14)	TK	TD (e9)	TL (h14)	UW	R
F-63-32	32	70	73	83	50	20	12	12	62	0.5
F-63-40	40	79.5	82.5	95	63	20	16	16	70	1
F-63-50	50	88.5	90	100	75	25	16	16	80	1
F-63-63	63	93.5	97.5	108	90	25	20	20	90	1
F-63-80	80	107	110	122	110	30	20	20	115	1
F-63-100	100	113	120	134.5	132	30	25	25	135	1.5
F-63-125	125	134	145	166	160	30	25	25	162	1.5

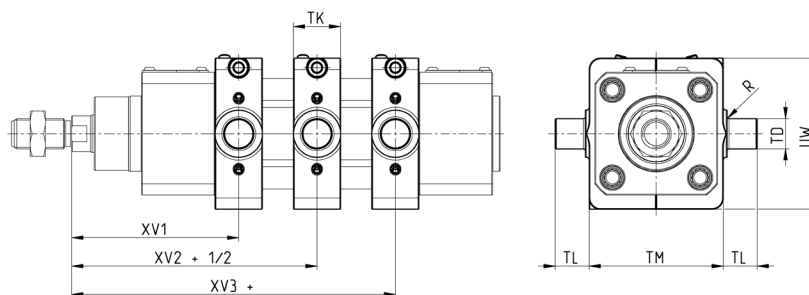
### Центральний підвіс Мод. F-63 для циліндрів, тип DL - переднє та заднє блокування

Матеріал: оцинкована сталь



У комплекті:  
1x Центральний підвіс  
8x Гвинт  
2x Кріпильний гвинт

+ = додати хід



Мод.	∅	XV1	XV2	XV3	TM (h14)	TK	TD (e9)	TL (h14)	UW	R
F-63-32	32	70	73	76	50	20	12	12	62	0.5
F-63-40	40	79.5	82.5	85.5	63	20	16	16	70	1
F-63-50	50	88.5	90	91.5	75	25	16	16	80	1
F-63-63	63	93.5	97.5	101.5	90	25	20	20	90	1
F-63-80	80	107	110	113	110	30	20	20	115	1
F-63-100	100	113	120	127	132	30	25	25	135	1.5
F-63-125	125	134	145	156	160	30	25	25	162	1.5

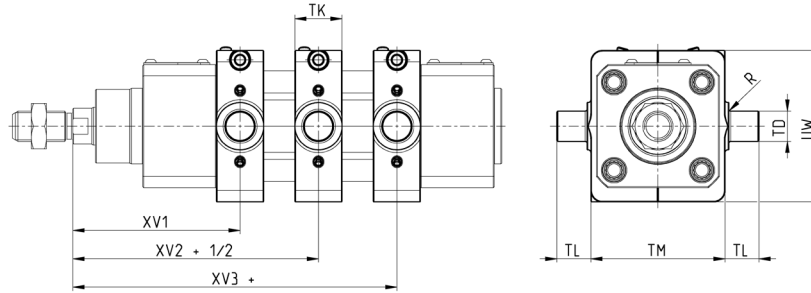
### Центральний підвіс Мод. F-63 для циліндрів, тип DL - переднє та заднє блокування

Матеріал: оцинкована сталь



У комплекті:  
1x Центральний підвіс  
8x Гвинт  
2x Кріпильний гвинт

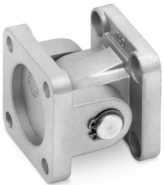
+ = додати хід



Мод.	∅	XV1	XV2	XV3	TM (h14)	TK	TD (e9)	TL (h14)	UW	R
F-63-32	32	63	73	76	50	20	12	12	62	0.5
F-63-40	40	70	82.5	85.5	63	20	16	16	70	1
F-63-50	50	80	90	91.5	75	25	16	16	80	1
F-63-63	63	87	97.5	101.5	90	25	20	20	90	1
F-63-80	80	98	110	113	110	30	20	20	115	1
F-63-100	100	105.5	120	127	132	30	25	25	135	1.5
F-63-125	125	124	145	156	160	30	25	25	162	1.5

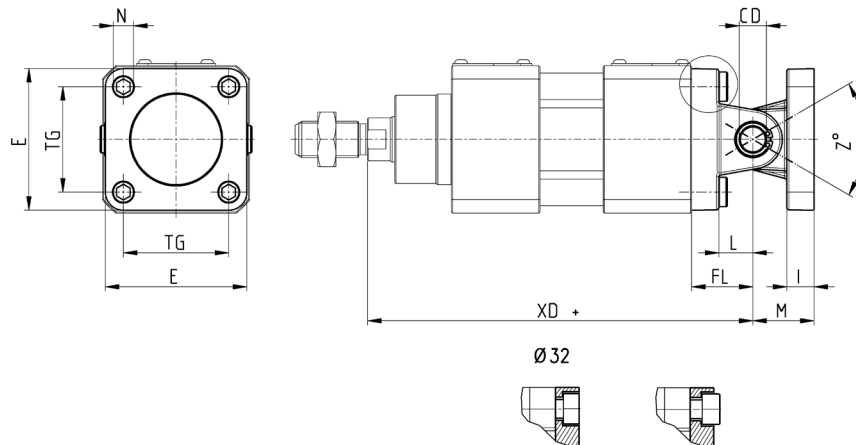
### Шарнірне кріплення пряме Мод. C+L+S

Матеріал: алюміній



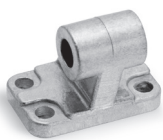
+ = додати хід

На торцевій кришці з функцією блокування використовуйте Мод. K гвинти (згідно DIN 7984)

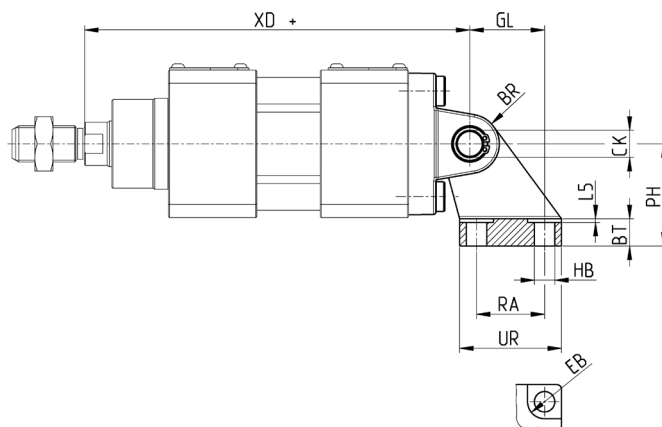
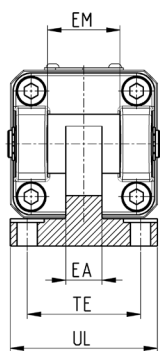


Мод.	∅	E	TG	$\mu$ N	XD+	$\mu$ CD	L	FL	I	M	Z° (max)	стопорні гвинти для кришки	Момент затягування
C+L+S	32	47	32.5	10	142	10	12.5	22	9.5	22	30	M6 x 25	5 Нм
C+L+S	40	52	38	12	160	12	16	25	9	25	40	M6 x 30	5 Нм
C+L+S	50	64	46.5	12	170	12	16	27	11	27	25	M8 x 25	10 Нм
C+L+S	63	74	56.5	16	190	16	21	32	11	32	36	M8 x 25	10 Нм
C+L+S	80	94	72	16	210	16	22	36	14	36	34	M10 x 30	15 Нм
C+L+S	100	114	89	20	230	20	27	41	14	41	38	M10 x 35	15 Нм
C+L+S	125	140	110	25	275	25	30	50	20	50	30	-	20 Нм

### Шарнірне кріплення під кутом 90° Мод. ZC



СЕТОР RP 107P  
Матеріал: алюміній



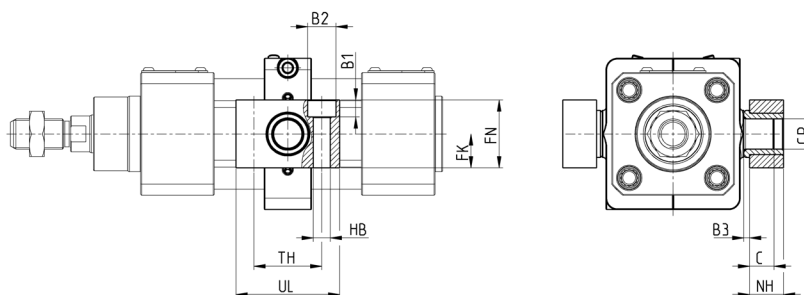
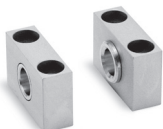
У комплекті:  
1х Цапфа

+ = додати хід

РОЗМІРИ																
Мод.	∅	EB	CK	HB	XD+	TE	UL	EA	GL	L5	RA	EM	UR	PH	BT	BR
ZC-32	32	11	10	6,6	142	38	51	10	21	1,6	18	26	31	32	8	10
ZC-40	40	11	12	6,6	160	41	54	15	24	1,6	22	28	35	36	10	11
ZC-50	50	15	12	9	170	50	65	16	33	1,6	30	32	45	45	12	13
ZC-63	63	15	16	9	190	52	67	16	37	1,6	35	40	50	50	14	15
ZC-80	80	18	16	11	210	66	86	20	47	2,5	40	50	60	63	14	15
ZC-100	100	18	20	11	230	76	96	20	55	2,5	50	60	70	71	17	19
ZC-125	125	20	25	14	275	94	124	30	70	3,2	60	70	90	90	20	22,5

### Відповідний кронштейн для центрального підвіса Мод. VF

Матеріал: алюміній



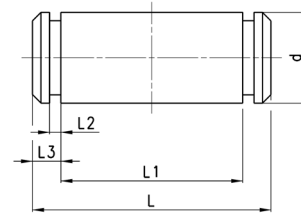
У комплекті:  
2х Відповідний кронштейн

Мод.	∅	∅CR	NH	C	B3	TH	UL	FK	FN	B1	B2	HB
VF-32	32	12	15	7,5	3	32	46	15	30	6,8	11	6,6
VF-40-50	40 - 50	16	18	9	3	36	55	18	36	9	15	9
VF-63-80	63 - 80	20	20	10	3	42	65	20	40	11	18	11
VF-100-125	100 - 125	25	25	12,5	3,5	50	75	25	50	13	20	14

### Вісь Мод. S



У комплекті:  
1x Вісь із неіржавної сталі 303  
2x Стопорне кільце

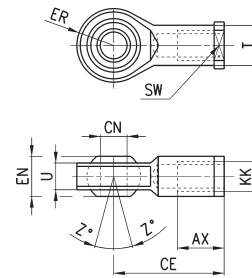


РОЗМІРИ						
Мод.	∅	d	L	L1	L2	L3
S-32	32	10	52	46	1.1	3
S-40	40	12	59	53	1.1	3
S-50	50	12	67	61	1.1	3
S-63	63	16	77	71	1.1	3
S-80	80	16	97	91	1.1	3
S-100	100	20	121	111	1.3	5
S-125	125	25	140.5	132	1.3	4.25

### Сферичний накінецьник Мод. GA



ISO 8139.  
Матеріал: оцинкована сталь.

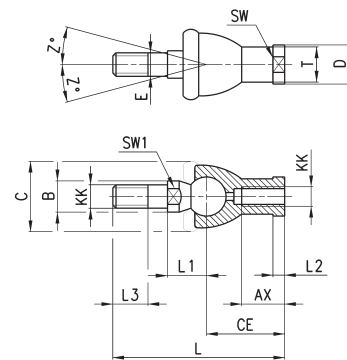


Мод.	∅ <sup>(H7)</sup>	U	EN	ER	AX	CE	KK	∅ <sup>T</sup>	Z	SW
GA-32	10	10,5	14	14	20	43	M10X1,25	15	6,5	17
GA-40	12	12	16	16	22	50	M12X1,25	17,5	6,5	19
GA-50-63	16	15	21	21	28	64	M16X1,5	22	7,5	22
GA-80-100	20	18	25	25	33	77	M20x1,5	27,5	7	30
GA-41-125	30	25	37	37	51	110	M27x2	40	7,5	41

### Кульовий шарнір Мод. GY



Матеріал: сплав ЦАМ та оцинкована сталь.



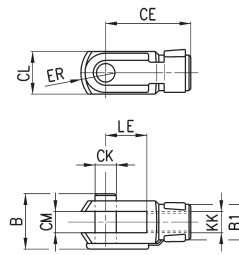
РОЗМІРИ																
Мод.	∅	KK	L	CE	L2	AX	SW	SW1	L1	L3	∅ <sup>T</sup>	∅ <sup>D</sup>	E	∅ <sup>B</sup>	∅ <sup>C</sup>	Z
GY-32	32	M10X1,25	74	35	6,5	18	17	11	19,5	15	15	19	10	14	28	15
GY-40	40	M12X1,25	84	40	6,5	20	19	17	21	17	17,5	22	12	19	32	15
GY-50-63	50-63	M16X1,5	112	50	8	27	22	19	27,5	23	22	27	16	22	40	11
GY-80-100	80-100	M20x1,5	133	63	10	38	30	24	31,5	25	27,5	34	20	27	45	7,5



### Вилка штока Мод. G



ISO 8140  
Матеріал: оцинкована сталь

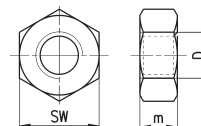


Мод.	øCK	LE	CM	CL	ER	CE	KK	B	øB1
G-25-32	10	20	10	20	12	40	M10 X 1,25	26	18
G-40	12	24	12	24	14	48	M12 X 1,25	32	20
G-50-63	16	32	16	32	19	64	M16 X 1,5	40	26
G-80-100	20	40	20	40	25	80	M20 X 1,5	48	34
G-41-125	30	54	30	55	38	110	M27 X 2	74	48

### Гайка штока Мод. U



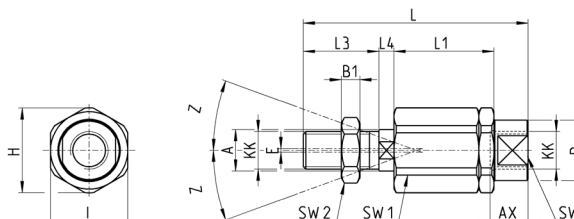
ISO 4035  
Матеріал: оцинкована сталь.



Мод.	D	m	SW
U-25-32	M10X1,25	6	17
U-40	M12X1,25	7	19
U-50-63	M16X1,5	8	24
U-80-100	M20x1,5	9	30
U-41-125	M27x2	12	41

### Самоцентрувальний кульовий шарнір Мод. GK

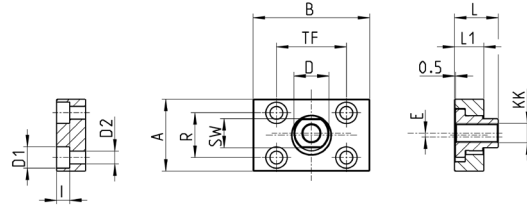
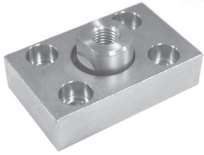
Матеріал: оцинкована сталь.



РОЗМІРИ																	
Мод.	Ø	KK	L	L1	L3	L4	øA	øD	H	I	SW	SW1	SW2	B1	AX	Z	E
GK-25-32	25-32	M10x1,25	71,5	35	20	7,5	14	22	32	30	19	12	17	5	22	4	2
GK-40	40	M12x1,25	75,5	35	24	7,5	14	22	32	30	19	12	19	6	22	4	2
GK-50-63	50-63	M16x1,5	104	53	32	10	22	32	45	41	27	20	24	8	30	3	2
GK-80-100	80-100	M20x1,5	119	53	40	10	22	32	45	41	27	20	30	10	37	3	2
GK-125	125	M27x2	147	60	54	10	32	57	70	65	54	24	41	12	48	4	2

### Фланець з плаваючою голівкою Мод. GKF

Матеріал: оцинкована сталь.



РОЗМІРИ														
Мод.	Ø	KK	A	B	R	TF	L	L1	I	Ø D	Ø D1	Ø D2	SW	E
GKF-25-32	32	M10x1,25	37	60	23	36	22,5	15	6,8	18	11	6,6	15	2
GKF-40	40	M12x1,25	56	60	38	42	22,5	15	9	20	15	9	15	2,5
GKF-50-63	50-63	M16x1,5	80	80	58	58	26,5	15	10,5	25	18	11	22	2,5
GKF-80-100	80-100	M20x1,5	90	90	65	65	32,5	20	13	30,5	20	14	27	2,5
GKF-125	125	M27x2	90	90	65	65	35,5	20	13	40	20	14	36	4

### Гвинти та стопорні гинти Мод. KR

Матеріал: оцинкована сталь

Мод.	
KR-EL-01	№ 4 гвинт M6 x 25 DIN 7984
KR-EL-02	№ 4 гвинти M6 x 30 DIN 7984
KR-EL-03	№ 4 гвинти M6 x 35 DIN 7984
KR-EL-04	№ 4 гвинти M8 x 25 DIN 7984
KR-EL-05	№ 4 гвинти M8 x 30 DIN 7984
KR-EL-06	№ 4 гвинти M8 x 35 DIN 7984
KR-EL-07	№ 4 гвинти M10 x 30 DIN 7984
KR-EL-08	№ 4 гвинти M10 x 35 DIN 7984
KR-EL-09	№8 гвинт M6 x 30 ISO 4016
KR-EL-10	№8 гвинт M6 x 35 ISO 4016
KR-EL-11	№8 гвинт M8 x 35 ISO 4016
KR-EL-12	№8 гвинт M10 x 40 ISO 4016